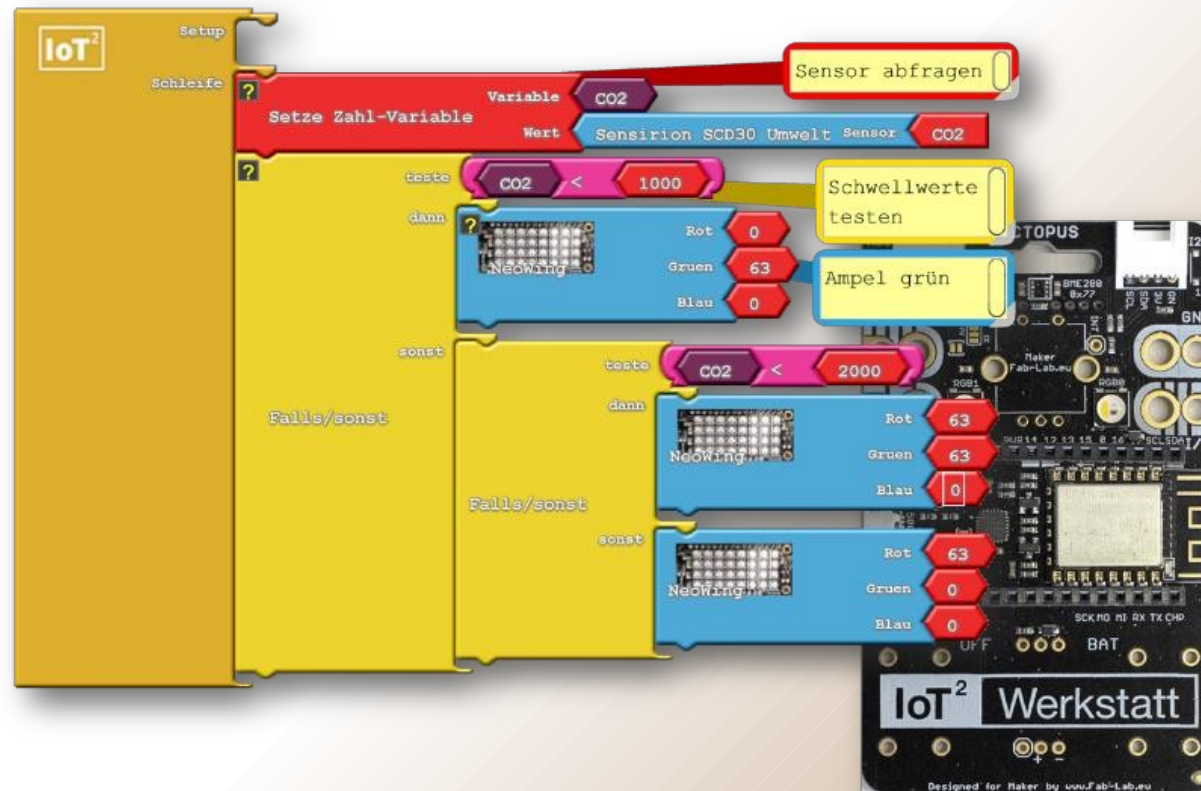


# IoT<sup>2</sup> Werkstatt

Make - Internet of Things and Thinking

Erstellen von IoT Geräten

Internetfähige Geräte selbst  
gebaut ohne Löten und ohne  
Vorkenntnisse



Relais  
Magnet  
Volatile Organic Components  
Wind  
UV-Strahlung  
Temperatur  
**CO<sub>2</sub>**  
Cloud  
Abstand  
Stepper  
Lautstärke  
LoRaWAN  
NFC (RFID)  
Beschleunigung  
Touch  
Farbe  
Luftfeuchte  
CH<sub>4</sub>  
Luftdruck  
Infrarot-Strahlung

Maximal 15 Teilnehmer...